

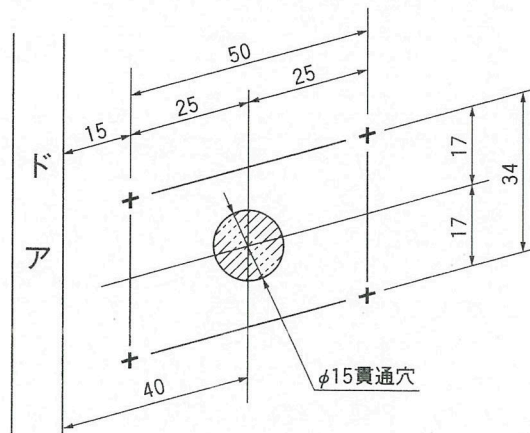
# ラバトリーロック1100-P 取付説明書

株式会社 **ユーシン・ショウワ**

URL: <http://www.u-shin-showa.co.jp/>

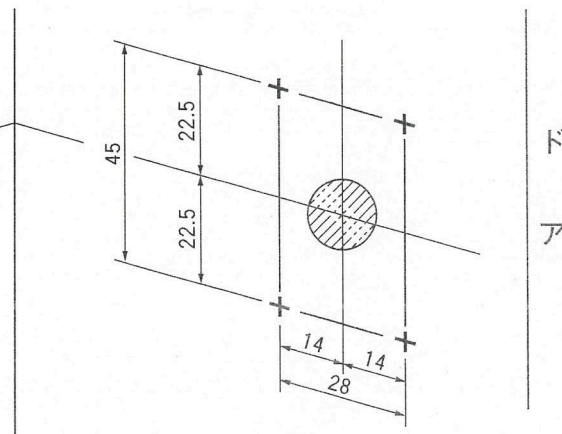
1. 切欠穴に対して角芯が中心にくるように、錠（角芯付）を扉に取付けて下さい。
2. 表示座は必ず下側に表示座のフクラミ部がくるように、取付けて下さい。
3. 表示プレートを角芯に挿入させ、表示座にはめ込んだ後、表示カバーを矢印方向にスライドさせ、はめ込んで下さい。

錠（角芯付）扉切欠寸法



内側

表示器切欠寸法



外側

注) +は、ネジの取付位置です。

表示器取付説明図

