

ラバトリーロック1100 取付説明書

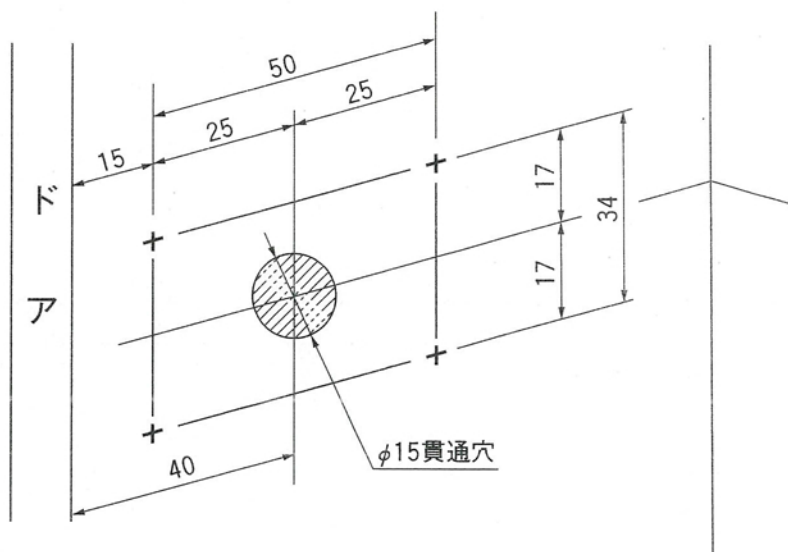
株式会社 **ユーシン・ショウワ**

URL: <http://www.u-shin-showa.co.jp/>

●角芯の付いている錠を取付け後、表示玉座を取付けて下さい。

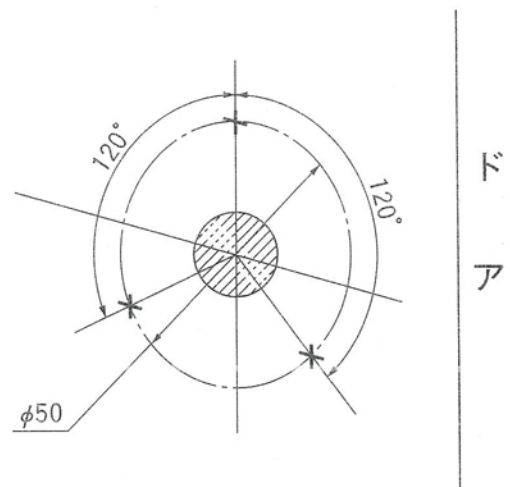
注) +は、ネジの取付位置です。

錠 (角芯付) 扉切欠寸法



内側

表示玉座扉切欠寸法



外側